



AVM9816 EX

WHY RAMEX HOSE REELS › PERCHÈ UN AVVOLGITUBO RAMEX

- | | |
|----------------------------|------------------------------------|
| ■ SAVE TIME | ■ RISPARMIO DI TEMPO |
| ■ SAVE MONEY | ■ RISPARMIO DI DENARO |
| ■ INCREASED SAFETY | ■ SICUREZZA SUL LAVORO |
| ■ LONG HOSE DURABILITY | ■ INCREMENTA LA DURATA DEL TUBO |
| ■ EFFICIENCY IN DAILY WORK | ■ EFFICIENZA NEL LAVORO QUOTIDIANO |
| ■ 100% MADE IN ITALY | ■ MADE IN ITALY 100% |

WHERE TO USE › DOVE UTILIZZARLO



CERTIFICATES › CERTIFICATI

According to:
Directive 2014/34/EU
EN 1127-1:2011
EN 13463-1:2009

PROPER USE › CORRETTO UTILIZZO



1



2



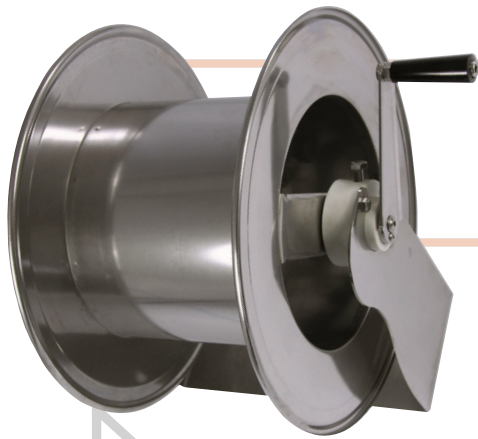
3



4

video





AVM9816 EX

TECHNICAL FEATURES › CARATTERISTICHE TECNICHE

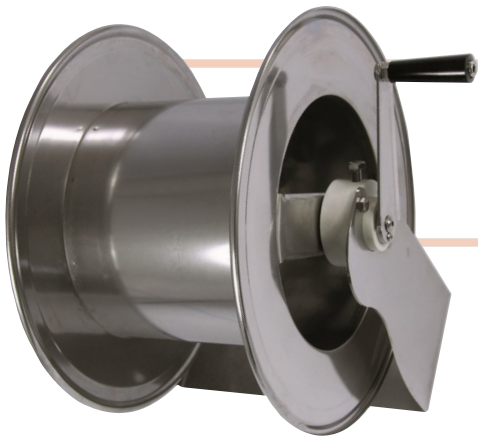
AVM9816 EX AISI 304

| | |
|--|---|
| Admitted diameters Diametri ammessi | 3/4" - 1" |
| Hose lenght in meters Lunghezza tubo | 20 (3/4") 15 (1") |
| Working pressure Pressione lavoro | Up to 80 bar / Fino a 80 bar |
| Working Temperature Temperatura lavoro | 90°c |
| Inlet thread size Connessione Ingresso | 1" M |
| Outlet thread size Connessione uscita | 3/4" F |
| Weight Peso | 12 kg |
| Packing size Dimensione imballo | 450x460x530 mm |
| Raw material sides and roll Materiali costruttivi rullo e fiancate | AISI 304 |
| Raw material shaft and swivel joint Materiali costruttivi perno e giunto | AISI 303 |
| Can be used to transfer Adatto all'utilizzo con | Air Water Chemical Aria Acqua Prodotti Chimici |
| Included accessories Accessori inclusi | Nipple (3/4" o 1") Nipplo (3/4" o 1") |
| Motion Movimento | Manual - hand crank Movimento a manovella |

AVM9816 EX AISI 316

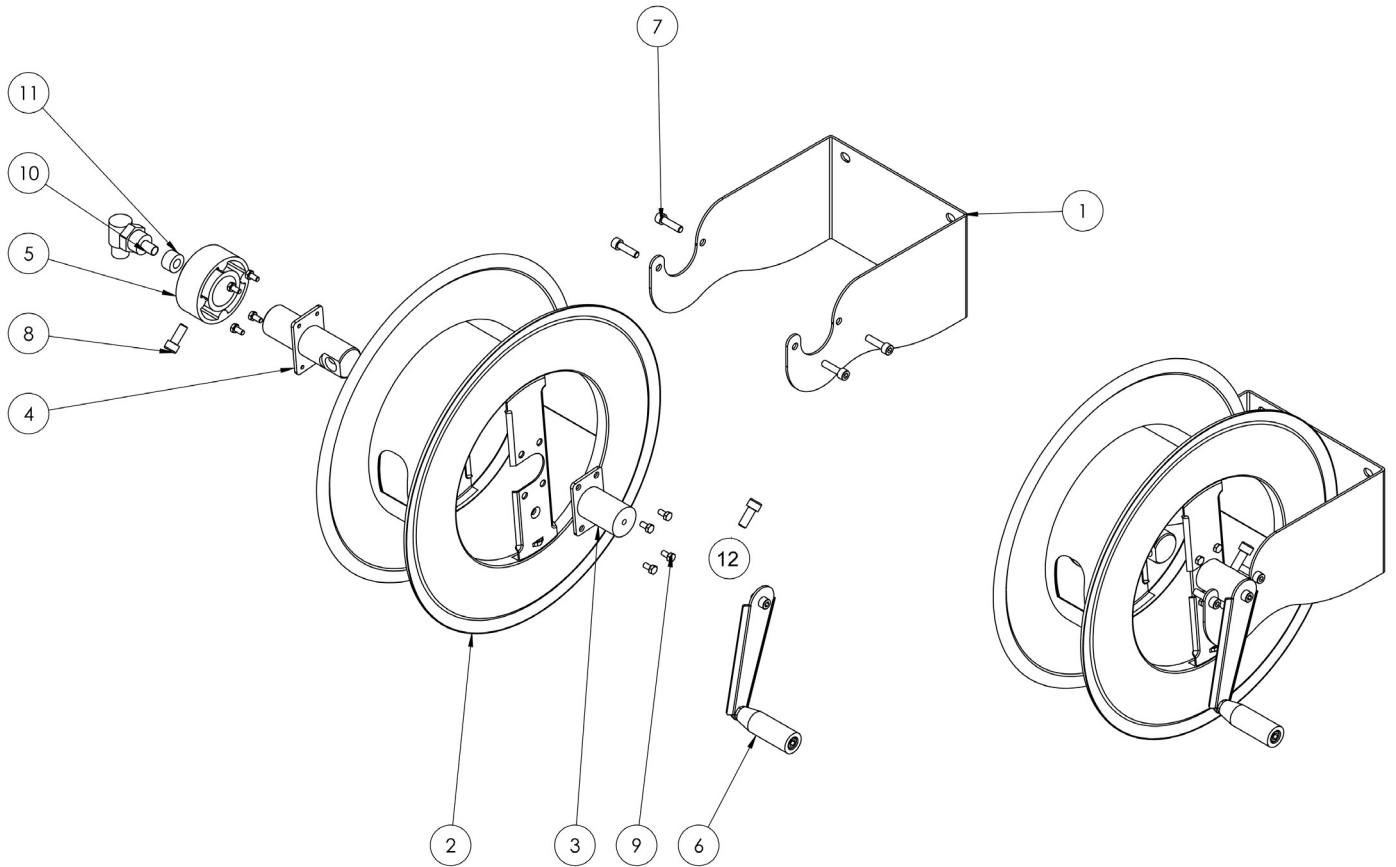
| | |
|--|---|
| Admitted diameters Diametri ammessi | 3/4" - 1" |
| Hose lenght in meters Lunghezza tubo | 20 (3/4") 15 (1") |
| Working pressure Pressione lavoro | Up to 80 bar / Fino a 80 bar |
| Working Temperature Temperatura lavoro | 90°c |
| Inlet thread size Connessione Ingresso | 1" M |
| Outlet thread size Connessione uscita | 3/4" F |
| Weight Peso | 12 kg |
| Packing size Dimensione imballo | 450x460x530 mm |
| Raw material sides and roll Materiali costruttivi rullo e fiancate | AISI 316 |
| Raw material shaft and swivel joint Materiali costruttivi perno e giunto | AISI 316 |
| Can be used to transfer Adatto all'utilizzo con | Air Water Chemical Aria Acqua Prodotti Chimici |
| Included accessories Accessori inclusi | Nipple (3/4" o 1") Nipplo (3/4" o 1") |
| Motion Movimento | Manual - hand crank Movimento a manovella |

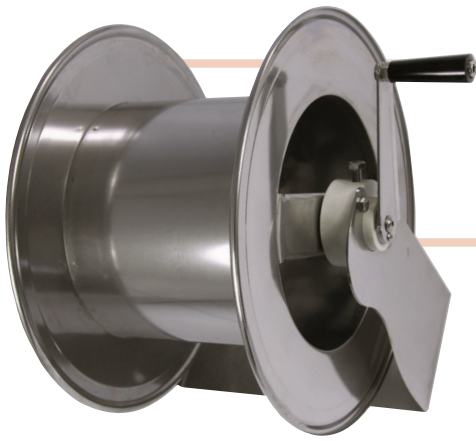
ramex



AVM9816 EX

EXPLODED VIEW > ESPLOSO

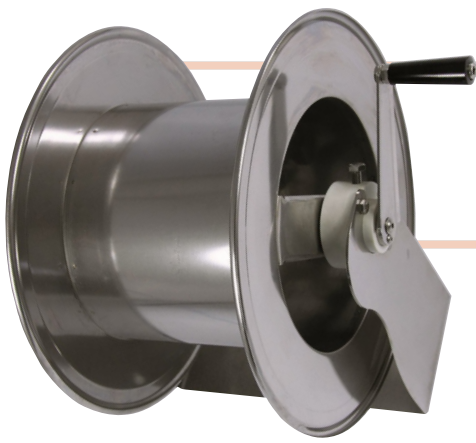




AVM9816 EX

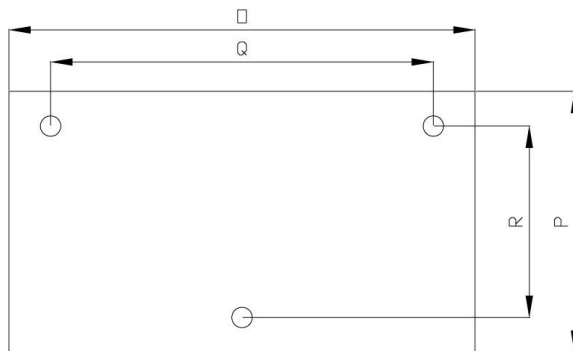
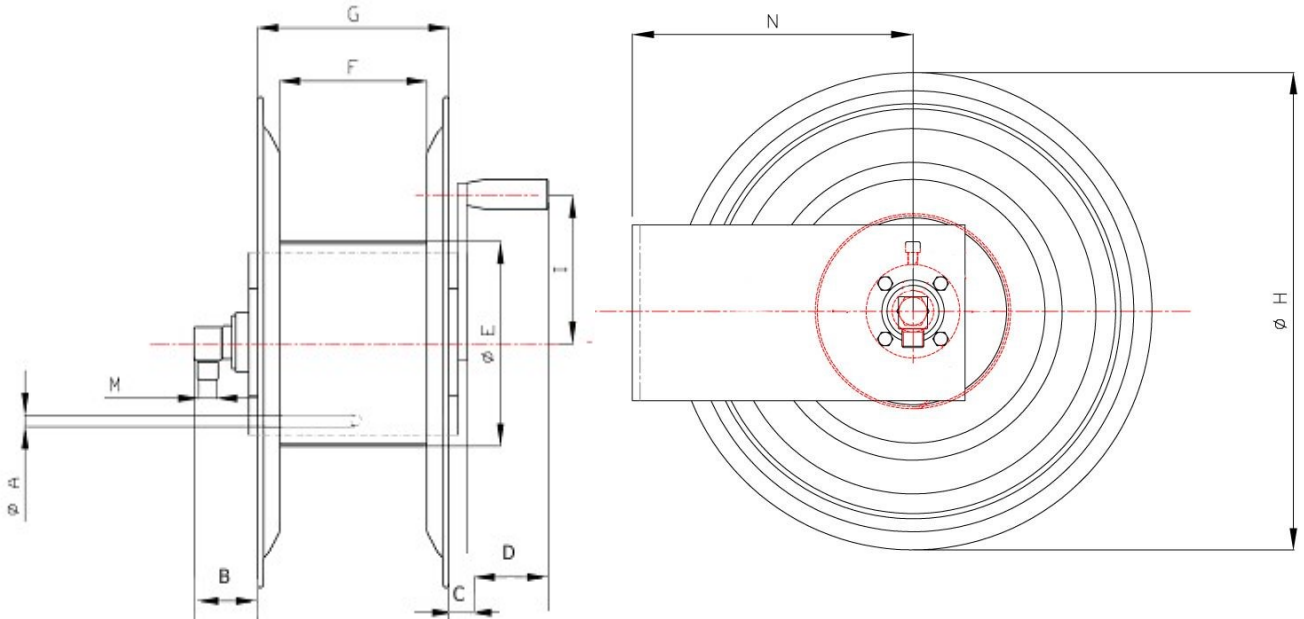
EXPLODED VIEW › ESPLOSO

| POS | Description and quantity / Descrizione e quantità | AVM 9816 EX | | AVM 9816 EX 316 | |
|-----|--|-------------|-----------|-----------------|------------------|
| 1 | Base (1x) | | | | |
| 2 | Reel / Bobina (1x) | | | | |
| 3 | Handle support / Supporto per maniglia (1x) | | | | |
| 4 | Swivel joint support / Supporto per giunto girevole (1x) | | | | |
| 5 | Plastic hub / Perno in plastica (2x) | | | | |
| 6 | Complete handle / Maniglia completa (1x) | | | | |
| 7 | Screw / Vite (4x) | | | | |
| 8 | Screw / Vite (2x) | | | | |
| 9 | Screw / Vite (8x) | | | | |
| 10 | Swivel joint / Giunto girevole (1x) | 4971 | | 4960 1" | |
| 11 | Bushing seal / Guarnizione boccola (1x) | | KIT20 NEW | | KIT20 NEW 316 |
| 12 | Conductive spring / Molla conduttiva (2x) | | | | |



AVM9816 EX

DIMENSIONAL DRAWING › *DISEGNO DIMENSIONALE*



| ART. | A | B | C | D | E | F | G | H | I | M | N | O | P | Q | R |
|-------------|-------|--------|-------|-------|--------|--------|--------|--------|--------|----|--------|--------|--------|--------|--------|
| AVM 9816 EX | 13 mm | 100 mm | 60 mm | 90 mm | 260 mm | 250 mm | 270 mm | 430 mm | 150 mm | 1" | 260 mm | 338 mm | 150 mm | 250 mm | 114 mm |




AVM9816 EX

INCLUDED ACCESSORIES › ACCESSORI INCLUSI

| HOSE REEL AVVOLGITUBO | | NIPPLE NIPPLO | | SWIVEL JOINT GIUNTO GIREVOLE |
|--------------------------|------------|---|------------|---|
| AVM 9816 EX | 4914 |  | 4971 |  |
| AVM 9816 EX 316 | 4914 - 316 | | 4960 - 316 |  |

OPTIONAL ACCESSORIES › ACCESSORI OPTIONAL

| HOSE REEL AVVOLGITUBO | | NIPPLE NIPPLO |
|--------------------------|------------|--|
| AVM 9816 EX | 4916 |  |
| AVM 9816 EX 316 | 4916 - 316 | |

 <http://ramex.com.ru> 8 (800) 707-66-48

 ramex@ramex.com.ru +7 (495) 540-45-68